

СПЕЦИФИКАЦИЯ ZED 14 E

ТЕХНИЧЕСКИЕ ХАРАКТЕРИСТИКИ

- Стрела с артикуляцией + телескопическая стрела (основная стрела + секция)
- Поворот колонны 360°
- Пропорциональное электро-гидравлическое управление
- Запуск и остановка двигателя автомобиля из корзины
- Алюминиевые нескользящие помосты
- Пол корзины из композитного материала, алюминиевые поручни, размеры корзины (1400 x 700 x 1100 мм), электроизоляция корзины 5000 V
- Угол поворота корзины $\pm 65^\circ$
- Гидравлическое выравнивание корзины
- 4 стабилизатора с датчиками положения опор
- Электропитание в корзине 220 V
- Звуковой сигнал при включенной коробке отбора мощностей
- Счетчик моточасов в кабине
- Стандартный цвет окрашивания синий (RAL 5017) или белый (RAL 9010)
- Сертификат соответствия ЕС, ГОСТ Р

ПАРАМЕТРЫ

Максимальная высота рабочей зоны 13,9 м

Грузоподъемность 200 кг

Вылет 7,5 м

Подъемник может быть установлен на шасси полной массой от 3500 кг



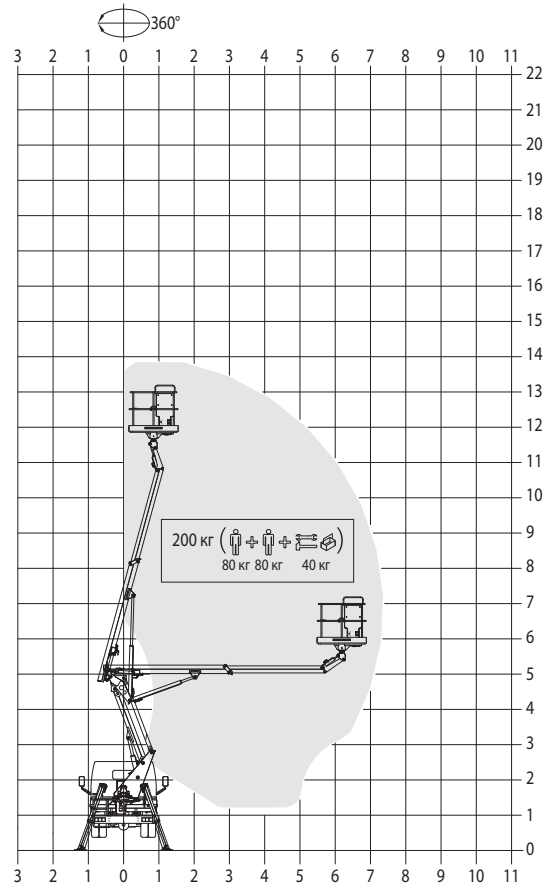
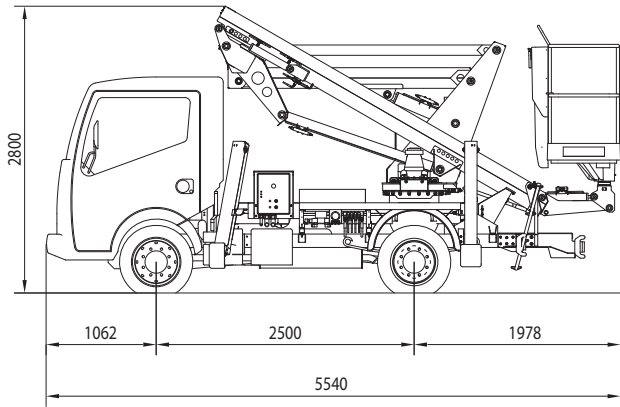
www.ctelift.ru



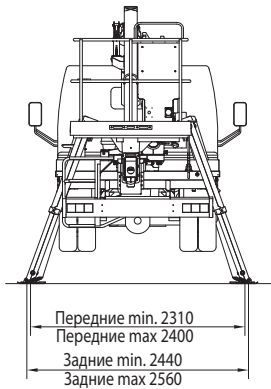
ZED

ГАБАРИТНЫЕ РАЗМЕРЫ

ЗОНА РАБОТЫ



ОПОРНЫЙ КОНТУР



ОСНОВНЫЕ ПРЕИМУЩЕСТВА

Корзина, сделанная из композитного материала, с электроизоляцией 5000 V

Пропорциональное электро-гидравлическое управление в корзине

Внутреннее, безопасное расположение проводки



Поворот колонны 360°

Грузоподъемность корзины 200 кг

Угол поворота корзины $\pm 65^\circ$

ОФИЦИАЛЬНЫЙ ПРЕДСТАВИТЕЛЬ В РОССИИ



тел./факс: +7 831 296 11 77

606400, Россия, Нижегородская обл., г. Балахна, ул. Первомайская, 1

www.ctelift.ru

