

СПЕЦИФИКАЦИЯ ZED 32 J



ОФИЦИАЛЬНЫЙ ПРЕДСТАВИТЕЛЬ В РОССИИ

ТЕХНИЧЕСКИЕ ХАРАКТЕРИСТИКИ

- Стрела с артикуляцией (2 элемента) + телескопическая стрела (основная стрела +3 секции) + гусек
- Z-образная конфигурация, обеспечивающая параллельное движение корзины
- Поворот колонны 360°
- Пропорциональное электро-гидравлическое управление из корзины и земли
- Запуск и остановка двигателя автомобиля из корзины и с земли
- Алюминиевые нескользящие помосты
- Ручное управление стабилизаторами под помостом
- Алюминиевые поручни, размеры корзины (2400 x 800 x 1100 мм),
- Угол поворота корзины $\pm 90^\circ$
- Гидравлическое выравнивание корзины
- Датчики перегрузки корзины
- Гидравлическая система, запитанная от насоса, установленного на коробке отбора мощностей базового автомобиля
- 4 стабилизатора с датчиками положения опор
- Электропитание в корзине 220 V
- Проблесковый маячок
- Звуковой сигнал при включенной коробке отбора мощностей
- Счетчик моточасов в кабине
- Анемометр
- Переговорное устройство
- Стандартный цвет окрашивания синий (RAL 5017) или белый (RAL 9010)
- Сертификат соответствия ЕС, ГОСТ Р

ПАРАМЕТРЫ

Максимальная высота рабочей зоны 31,5 м

Грузоподъемность 250 кг

Вылет 19,8 м

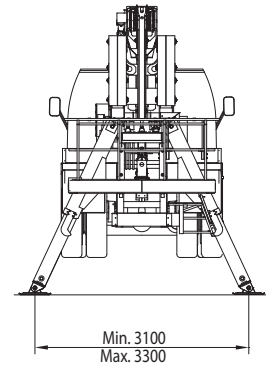
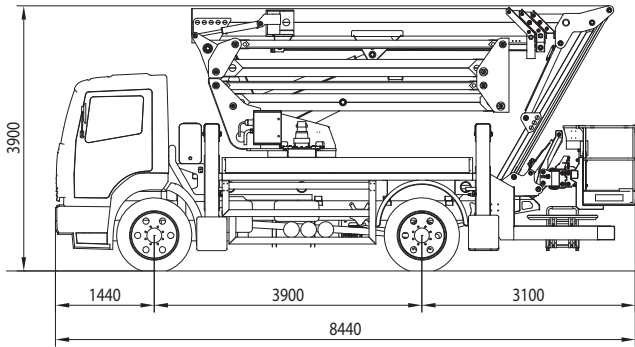
Подъемник может быть установлен на шасси полной массой от 18000 кг.

www.ctelift.ru

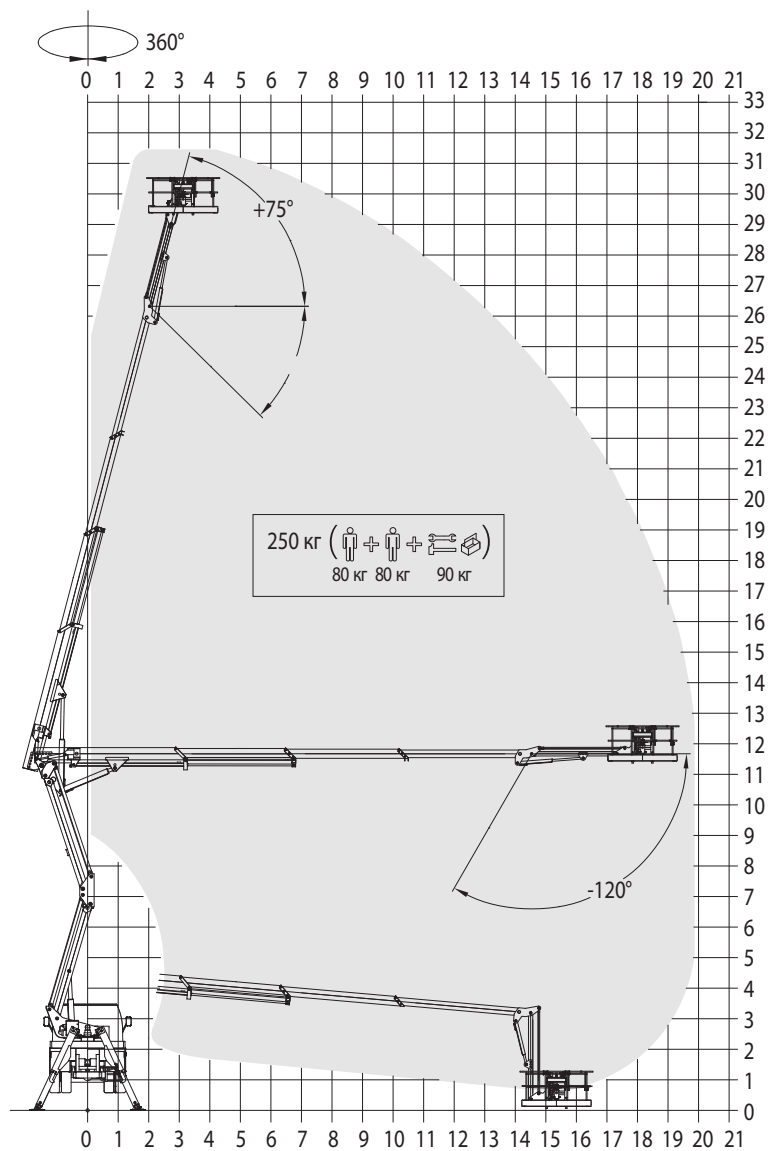


ГАБАРИТНЫЕ РАЗМЕРЫ

ОПОРНЫЙ КОНТУР



ЗОНА РАБОТЫ



ОФИЦИАЛЬНЫЙ ПРЕДСТАВИТЕЛЬ В РОССИИ



тел./факс: +7 831 296 11 77
606400, Россия, Нижегородская обл.,
г. Балахна, ул. Первомайская, 1

www.ctelift.ru

