

# СПЕЦИФИКАЦИЯ ZED 26



ОФИЦИАЛЬНЫЙ ПРЕДСТАВИТЕЛЬ В РОССИИ

## ТЕХНИЧЕСКИЕ ХАРАКТЕРИСТИКИ

- Стрела с артикуляцией (2 элемента) + телескопическая стрела (основная стрела + 1 секция)
- Z-образная конфигурация, обеспечивающая параллельное движение корзины
- Поворот колонны 360°
- Пропорциональное электро-гидравлическое управление из корзины и земли
- Запуск и остановка двигателя автомобиля из корзины и с земли
- Алюминиевые нескользящие помосты с инструментальным ящиком
- Ручное управление стабилизаторами под помостом
- Алюминиевые поручни, размеры корзины (1800 x 700 x 1100 мм),
- Угол поворота корзины  $\pm 65^\circ$
- Гидравлическое выравнивание корзины
- Датчики перегрузки корзины
- Гидравлическая система, запитанная от насоса, установленного на коробке отбора мощностей базового автомобиля
- 4 стабилизатора с датчиками положения опор
- Электропитание в корзине 220 V
- Проблесковый маячок
- Звуковой сигнал при включенной коробке отбора мощностей
- Счетчик моточасов в кабине
- Анемометр
- Переговорное устройство
- Стандартный цвет окрашивания синий (RAL 5017) или белый (RAL 9010)
- Сертификат соответствия ЕС, ГОСТ Р

## ПАРАМЕТРЫ

Максимальная высота рабочей зоны 25,3 м

Грузоподъемность 200 кг

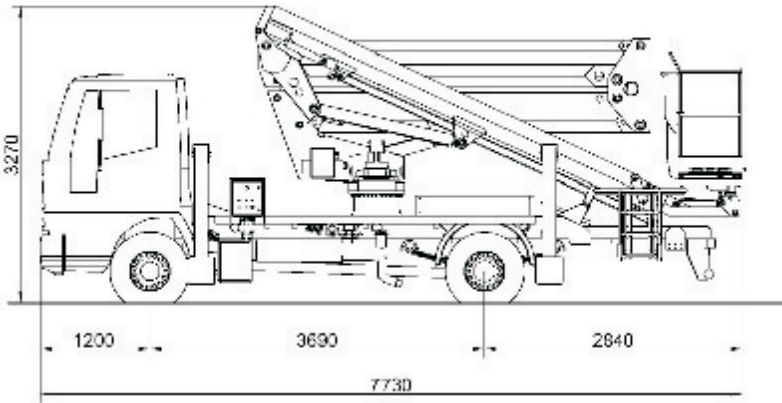
Вылет 12,5 м

Подъемник может быть установлен на шасси полной массой от 7500 кг.

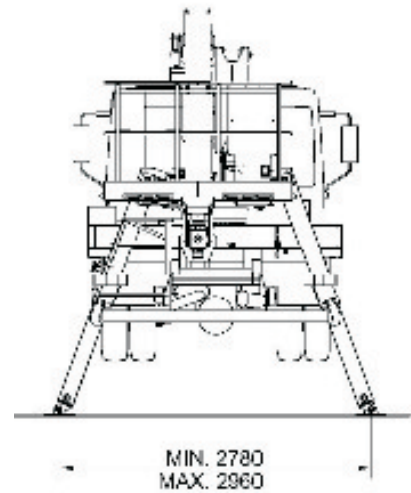
[www.ctelift.ru](http://www.ctelift.ru)



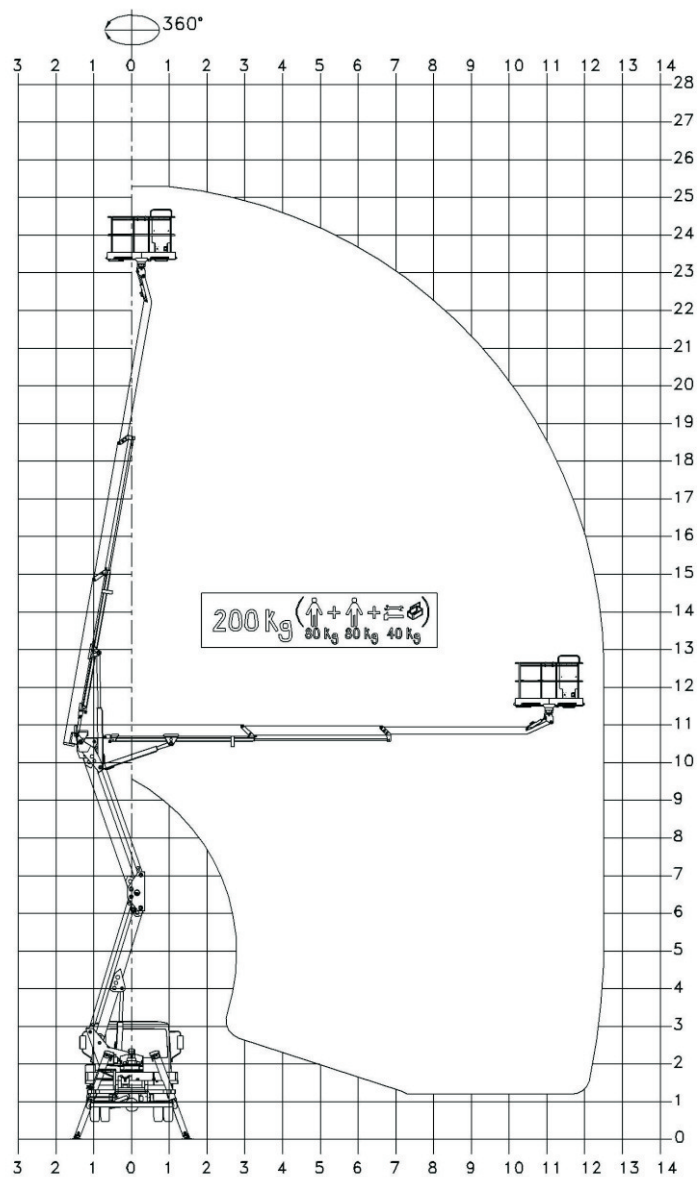
## ГАБАРИТНЫЕ РАЗМЕРЫ



## ОПОРНЫЙ КОНТУР



## ЗОНА РАБОТЫ



ОФИЦИАЛЬНЫЙ ПРЕДСТАВИТЕЛЬ В РОССИИ



тел./факс: +7 831 296 11 77  
606400, Россия, Нижегородская обл.,  
г. Балахна, ул. Первомайская, 1  
[www.ctelift.ru](http://www.ctelift.ru)

