

СПЕЦИФИКАЦИЯ ZED 20 E



ТЕХНИЧЕСКИЕ ХАРАКТЕРИСТИКИ

- Стрела с артикуляцией (2 элемента) + телескопическая стрела (основная стрела + 2 секции)
- Z-образная конфигурация, обеспечивающая параллельное движение корзины
- Поворот колонны 360°
- Пропорциональное электро-гидравлическое управление из корзины и земли
- Запуск и остановка двигателя автомобиля из корзины и с земли
- Алюминиевые нескользящие помосты с инструментальным лотком
- Пол корзины из композитного материала, алюминиевые поручни, размеры корзины (1400 x 700 x 1100 мм), электроизоляция корзины 5000 V
- Угол поворота корзины $\pm 65^\circ$
- Гидравлическое выравнивание корзины
- Датчики перегрузки корзины
- Гидравлическая система, запитанная от насоса, установленного на коробке отбора мощностей базового автомобиля
- 4 стабилизатора с датчиками положения опор
- Электропитание в корзине 220 V
- Проблесковый маячок
- Звуковой сигнал при включенной коробке отбора мощностей
- Счетчик моточасов в кабине
- Стандартный цвет окрашивания синий (RAL 5017) или белый (RAL 9010)
- Сертификат соответствия ЕС, ГОСТ Р

ПАРАМЕТРЫ

Максимальная высота рабочей зоны 19,8 м

Грузоподъемность 230 кг

Вылет 9,5 м

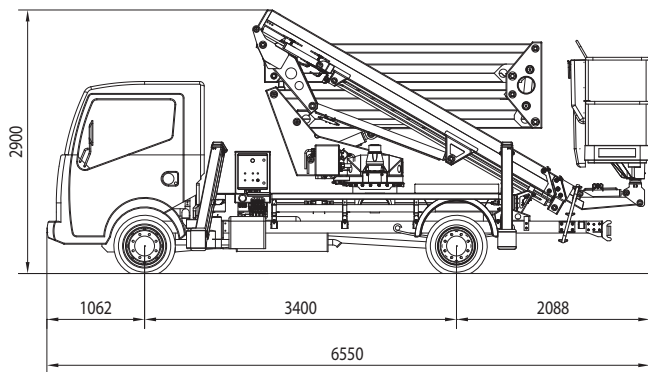
Подъемник может быть установлен на шасси полной массой от 3500 кг.



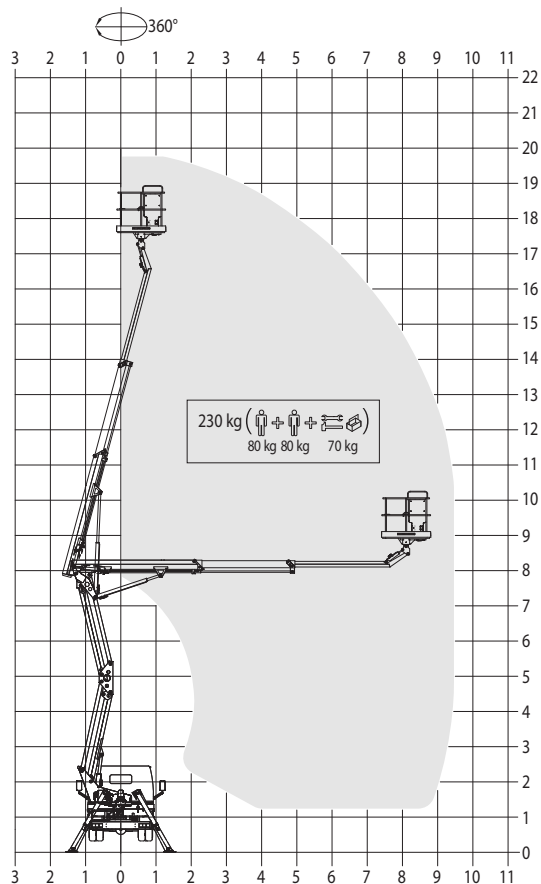
www.ctelift.ru



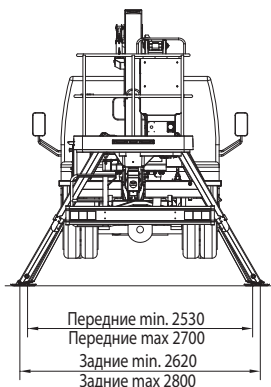
ГАБАРИТНЫЕ РАЗМЕРЫ



ЗОНА РАБОТЫ



ОПОРНЫЙ КОНТУР



ОСНОВНЫЕ ПРЕИМУЩЕСТВА

Корзина, сделанная из композитного материала, с электроизоляцией 5000 V

Пропорциональное электро-гидравлическое управление в корзине

Z-образная конфигурация (пантограф), обеспечивающая параллельное движение корзины

Внутреннее, безопасное расположение проводки

Поворот колонны 360°

Грузоподъемность корзины 230 кг

Противоподкатный брус

Угол поворота корзины $\pm 65^\circ$

ОФИЦИАЛЬНЫЙ ПРЕДСТАВИТЕЛЬ В РОССИИ



тел./факс: +7 831 296 11 77
606400, Россия, Нижегородская обл.,
г. Балахна, ул. Первомайская, 1
www.ctelift.ru

